

KÜTTESEADMETE TEHAS

ELEKTROMET

Poland, 48-100 Głubczyce, Gołuszowice 53, tel./faks + 48 77 485 39 70
www.elektromet.com.pl, elektromet@elektromet.com.pl

SOOJUSVAHETID WGJ-S, WGJ-S KOMBI, WGJ-S DUO, WGJ-S DUO KOMBI



		Ühe spiraalitoruga	Kahe spiraalitoruga
WGJ-S 100 <input type="checkbox"/>	kütte- elemendiga	WGJ-S <input type="checkbox"/>	WGJ-S DUO <input type="checkbox"/>
WGJ-S 150 <input type="checkbox"/>			
WGJ-S 200 <input type="checkbox"/>	kütte- elemendita	WGJ-S KOMBI <input type="checkbox"/>	WGJ-S DUO KOMBI <input type="checkbox"/>
WGJ-S 250 <input type="checkbox"/>			
WGJ-S 300 <input type="checkbox"/>			
WGJ-S 400 <input type="checkbox"/>			
WGJ-S 500 <input type="checkbox"/>	230 V kütteelement <input type="checkbox"/>	korpus SKAY-tüüpi tekstiilist <input type="checkbox"/>	
	400 V kütteelement <input type="checkbox"/>	korpus terasest <input type="checkbox"/>	
	2 kW kütteelement <input type="checkbox"/>		
	3 kW kütteelement <input type="checkbox"/>	märg kütteelement <input type="checkbox"/>	
	6 kW kütteelement <input type="checkbox"/>	keraamiline kütteelement <input type="checkbox"/>	

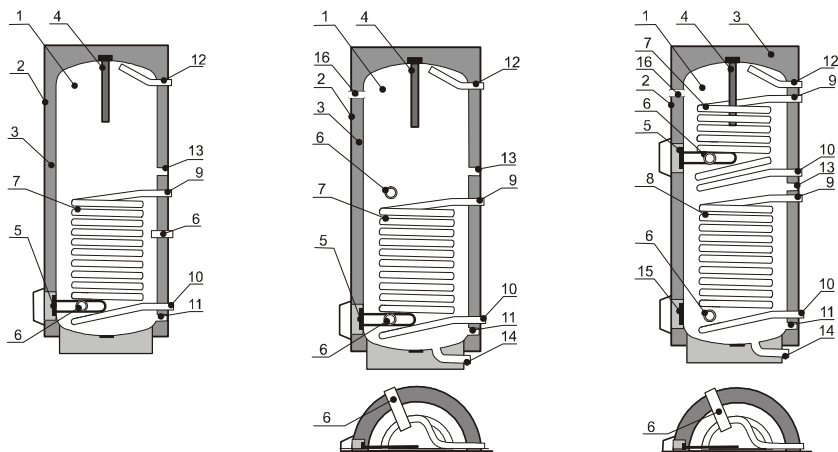
Kasutusjuhend

1. EHITUS JA OTSTARVE

WGJ-S, WGJ-S DUO (küttelemendita) ning WGJ-S KOMBI ja WGJ-S DUO KOMBI (küttelemendiga) tüüpi soojusvahetid on mõeldud vee soojendamiseks ja sooja vee hoidmiseks. Soojusvaheteid võib kasutada olmetingimustes eluruumides, asutustes, kauplustes, toilitustusasutustes jne. Kahe spiraalitoruga soojusvaheteid võib ühendada kahe eraldi veevõrguga, näiteks keskütetorustikuga ja päikeseenergia süsteemiga. Soojusvaheti kujutab endast silindrilist metallmahutit, mis on soojustatud paksu polüstürool- või polüuretaanvahu kihiga. Mahuti on valmistatud emailleeritud lehtterasest, mis koos magneesiumnoodiga tagab roostekestase kaitse. Toodetakse kahte tüüpi soojusvaheteid vastavalt nende elektrivõrku ühendamise viisile:

- ühefaasilised, toitepingega 230 V
- kolmefaasilised, toitepingega 380 V

Need seadmed on mõeldud ühendamiseks veevarustussüsteemi maksimaalsurvega 0,6 MPa.



WGJ-S 100
WGJ-S 150
WGJ-S 100 KOMBI
WGJ-S 150 KOMBI

WGJ-S 200
WGJ-S 250
WGJ-S 300
WGJ-S 200 KOMBI
WGJ-S 250 KOMBI
WGJ-S 300 KOMBI

WGJ-S 250 DUO
WGJ-S 300 DUO
WGJ-S 250 DUO KOMBI
WGJ-S 300 DUO KOMBI

1 - paak, 2 - korpus, 3 - soojusisolatsioon, 4 - magneesiumnood, 5 - küttelelement, 6 - temperatuuriandurid, 7 - spiraalitoru keskütteboileri jaoks, 8 - spiraalitoru päikeseenergia seadme jaoks, 9 - spiraalitoru sisend, 10 - spiraalitoru väljund, 11 - külma vee sisend, 12 - sooja vee väljund, 13 - veeringluse toru, 14 - väljalaskekraan, 15 - vaateaken, 16 - termomeetri ava

Joonis 1. 100-300 l mahuga soojusvahetite ehitus.

Garantiaeg

Siseanuma garantii – 5 aastat alates müügi kuupäevast.

Boileri elektri osade garantii – 2 aastat alates müügi kuupäevast.

Garantiitöid teostab Küttemeister OÜ

Kalmistutee 22

Tel. 6 771170; 6 771171

Faks 6 771173

Boileri mudeli nimetus:

Boileri tehasetähis:

Boileri maht:

Müüja firma:

Müügi kuupäev:

Müüja nimi ja allkiri:

Tempel:

TÄHELEPANU! Mis tahes rikke ilmnemisel tuleb esmalt teavitada Küttemeister OÜ-d, kui garantii teostajat. Veesoojendi demontaaž on lubatud alles pärast garantiiteostaja nõusolekul, vastasel juhul garantii ei kehti.

5. GARANTIITINGIMUSED JA KOHUSTUSED

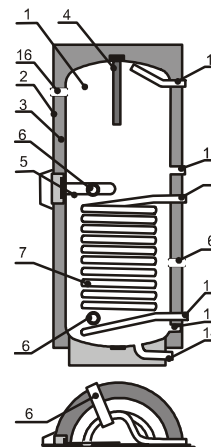
Garantii ei hõlma järgnevat:

- Seadme paigaldamine ja mahavõtmine.
- Seadme või selle osade transport.
- Korpuse kahjustused, mis on tekkinud seadme transpordil või paigaldamisel.
- Elektriühenduse rikke, pingekõikumise, välgu või muudetud elektrisüsteemi tõttu tekkinud kahjustused.
- Halva hoolduse tõttu tekkinud kahjustused (katlakivi eemaldamine, anoodi vahetamine).
- Ilma turvakraani komplektita või rikkis turvakraani komplektiga paigaldamisest tekkinud kahjustused, samuti kahjustused, mis on tekkinud sellisest paigaldusest, mis ei vasta standardi NFD 36-401/EN 1487 nõuetele.
- Paagi ja messingtoru vahelisest elektrolüüsist tekkinud kahjustused.
- Veevärgi 0,7 MPa (7 bar) ületavast veesurvest tekkinud kahjustused.
- Standardi NFP 40201 nõuetest erinevast veekasutusest põhjustatud kahjustused.
- Ilma veeta kuumutamisest tingitud kahjustused.

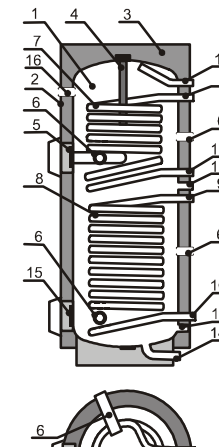
Tihendi, sukeldatava küttekeha ega emaili probleeme ei loeta piisavaks põhjuseks seadme ümbervahetamisele.

NB!

Müüja ei vastuta tootest tulenevate kahjude tekke eest, kui toote paigalduse ja hilisema kasutamise juures ei ole järgitud tootja poolt ettekirjutatud, nõuetekohast kasutusjuhendit.



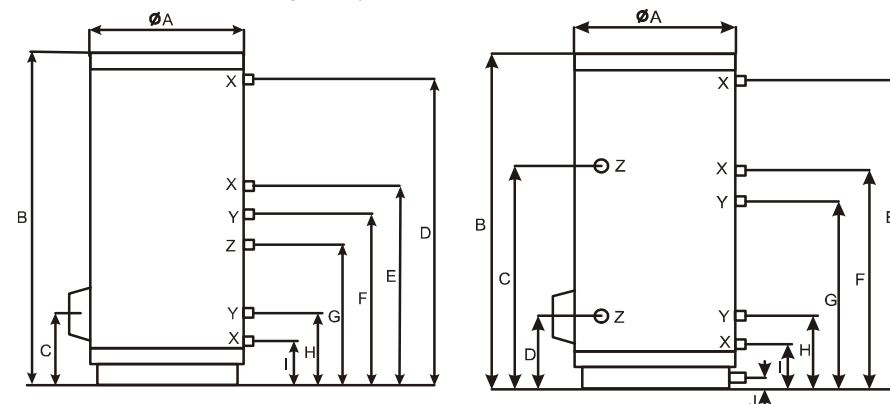
WGJ-S 400
WGJ-S 500
WGJ-S 400 KOMBI
WGJ-S 500 KOMBI



WGJ-S 400 DUO
WGJ-S 500 DUO
WGJ-S 400 DUO KOMBI
WGJ-S 500 DUO KOMBI

1 - paak, 2 - korpus, 3 - soojusisolatsioon, 4 - magneesiumanood, 5 - kütteelement, 6 - temperatuurandurid, 7 - spiraalatoru keskkütteboileri jaoks, 8 - spiraalatoru päikesenergia seadme jaoks, 9 - spiraalatoru sisend, 10 - spiraalatoru väljund, 11 - külma vee sisend, 12 - sooja vee väljund, 13 - veeringluse toru, 14 - väljalaskekraan, 15 - vaateaken, 16 - termomeetri ava

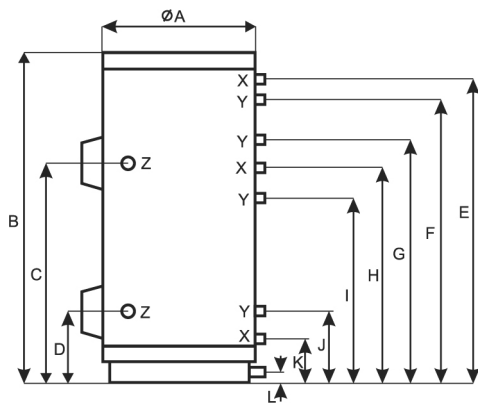
Joonis 2. 400-500 l mahuga soojusvahetite ehitus.



WGJ-S 100
WGJ-S 150
WGJ-S 100 KOMBI
WGJ-S 150 KOMBI

WGJ-S 200
WGJ-S 250
WGJ-S 300
WGJ-S 200 KOMBI
WGJ-S 250 KOMBI
WGJ-S 300 KOMBI

Joonis 3. 100-300 l mahuga soojusvahetite mõõtmed (vt. tabelit 1)



WGJ-S 250 DUO
 WGJ-S 300 DUO
 WGJ-S 250 DUO KOMBI
 WGJ-S 300 DUO KOMBI

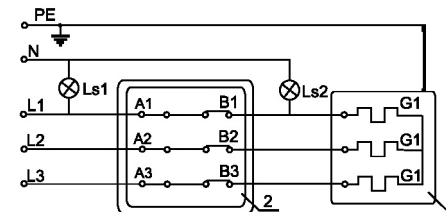
Joonis 4. 250-300 l mahuga veesoojendajate mõõtmed (vt. tabelit 1)

Mõõde [mm]	WGJ-S 100	WGJ-S 150	WGJ-S 200	WGJ-S 250	WGJ-S 300	WGJ-S 250 DUO	WGJ-S 300 DUO
A	560	560	720	720	720	720	720
B	1020	1220	1200	1400	1600	1450	1650
C	235	235	870	870	870	900	1000
D	825	1025	280	280	280	280	280
E	735	735	990	1190	1390	1160	1390
F	555	555	780	780	780	1160	1390
G	435	435	600	600	600	830	970
H	275	275	320	320	320	690	780
I	175	175	220	220	220	510	600
J	-	-	40	40	40	320	320
K	-	-	-	-	-	220	220
L	-	-	-	-	-	40	40
X	3/4"	3/4"	3/4"	3/4"	3/4"	3/4"	3/4"
Y	1"	1"	1"	1"	1"	1"	1"
Z	1/2"	1/2"	1/2"	1/2"	1/2"	1/2"	1/2"

Tabel 1. 100-300 l mahuga soojusvahetite mõõtmed.

3.3 Ühendamine elektrivõrguga (380 V)

Soojusvaheti toitejuhe tuleb ühendada pistikupesaga, jälgides elektriliste ühenduste korrektsust. Toiteallikaga ühendamise skeem on toodud joonisel 10 (380 V küttekoha).



Joonis 10. 380 V küttekohaga soojusvaheti ühendamine elektrivõrku..

Tähelepanu!!!

Elektrilisi ühendusi tohivad teostada ainult vastava kvalifikatsiooniga isikud.

4. SOOJUSVAHETITE KASUTAMINE JA HOOLDUS.

- Vähemalt üks kord iga 30 päeva möödudes ja iga kord enne seadme sisselülitamist tuleb kontrollida kaitseklapi toimimist.
- Kui on vaja ajutiselt lülitada välja kütteelement või remontida soojusvahetit, tuleb pistik pesast välja võtta (230 V) või lülitada pinge välja.
- Mistahes elektrilise süsteemi või veesüsteemi remonditöid tohivad teostada ainult vastava kvalifikatsiooniga isikud.
- Periodiliselt, sõltuvalt vee karedusest, tuleb teostada soojusvaheti hooldust ja vahetada magneesiumanood uue vastu. Selleks tuleb toimida järgmiselt:
 - Lülitage soojusvaheti elektrivõrgust välja, sulgege külma vee sissevool ja sooja vee väljavool.
 - Võtke ära pealmine kate ja osa soojusisolatsioonist, mis katab anoodiava.
 - Keerake välja hoidik koos anoodiga.
 - Vaadake anood üle. Kui anoodi mõõtmed on vähenenud üle 50% esialgsetest, tuleb anood vahetada. Soovitame vahetada magneesiumanoodi vähemalt üks kord iga 15 kuu kohta.
 - Uue anoodi paigaldamiseks toimige vastupidiselt vana anoodi väljavõtmise järjekorrale, lülitage seade elektrivõrku ja kontrollige selle töötamist.

TÄHELEPANU!!!

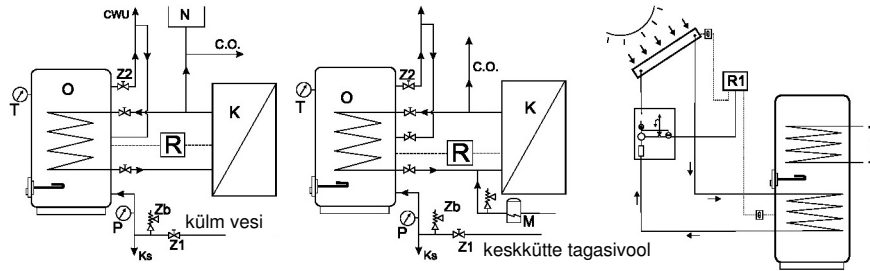
1. Kaitseklapp peab olema paigaldatud külma vee sisseviigu juurde. Ühendage klapp torusse, järgides noolega märgitud veevoolu suunda.
2. Soojusvaheti kasutamine ilma kaitseklapita või rikkis kaitseklapiga on keelatud.

3. SOOJUSVAHETI PAIGALDAMINE

3.1 Ühendamine veevõrgiga, keskküttesüsteemiga ja päikeseenergia seadmega.

Soojusvaheti võib paigaldada ainult püstiasendis veevarki maksimaalse veesurvega kuni 0,6 MPa. Suurema veesurve puhul tuleb surve alandamiseks kaitseklapi ette ühendada reductorventiil. Spiraalatoru võib ühendada nii avatud (joonis 6) kui suletud (joonis 7) keskküttesüsteemi.

Kahe spiraalatoruga soojusvaheti (DUO) kütteks võib kasutada täiendavaid soojusallikaid, näiteks päikeseenergia seadet, nagu on kujutatud joonisel 8.



Joonis 6

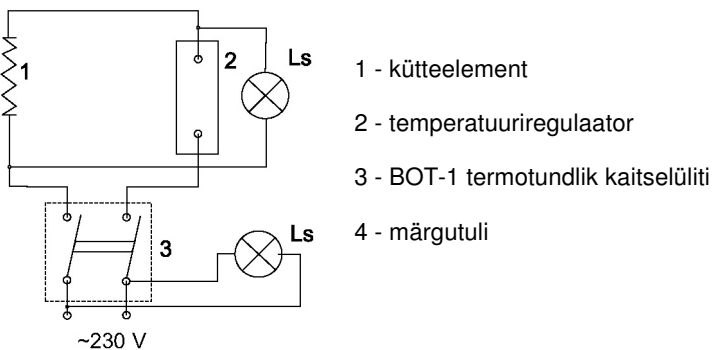
Joonis 7

Joonis 8

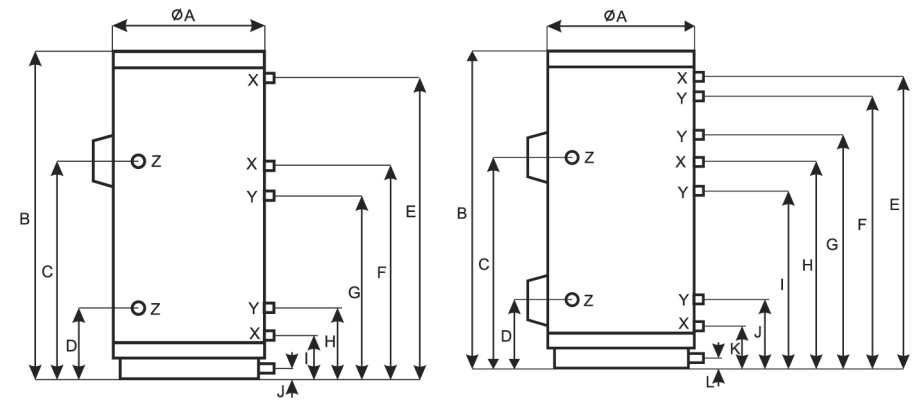
N - tõusumahuti, K - keskküttekatel, O - soojusvaheti, Z1 - klapp külma vee sissevoolul, Z2 - klapp sooja vee väljavoolul, Zb - kaitseklapp, Ks - väljavooluava kork, M - paisupaak, R - temperatuuriregulaator, T - termomeeter.

3.2 Ühendamine elektrivõrguga (230 V).

Soojusvaheti tuleb ühendada maanduskontaktiga pistikupesassa (joonis 9).



Joonis 9. 230 V kütteelektoriga soojusvaheti ühendamine elektrivõrku.



WGJ-S 400
WGJ-S 500
WGJ-S 400 KOMBI
WGJ-S 500 KOMBI

WGJ-S 400 DUO
WGJ-S 500 DUO
WGJ-S 400 DUO KOMBI
WGJ-S 500 DUO KOMBI

Joonis 5. 400 ja 500 l mahuga soojusvahetite mõõtmed (vt. tabelit 2)

Tabel 2. 400 ja 500 l mahuga soojusvahetite mõõtmed.

Mõõde [mm]	WGJ-S 400	WGJ-S 400 DUO	WGJ-S 500	WGJ-S 500 DUO
A	810	810	810	810
B	1760	1760	2040	2040
C	1080	1080	1210	1210
D	370	370	370	370
E	1430	1430	1710	1710
F	940	555	780	780
G	850	1030	940	1160
H	390	940	390	1030
I	310	850	310	940
J	40	390	40	40
K	-	310	-	310
L	-	40	-	40
X	3/4"	3/4"	3/4"	3/4"
Y	1"	1"	1"	1"
Z	1/2"	1/2"	1/2"	1/2"

TEHNILISED ANDMED

230 V ühefaasiline kütteelement

Võimsus 2,0 kW

Voolutugevus 6,5 A

Töötemperatuur 25 °C - 75 °C

400 V kolmefaasiline kütteelement

Võimsus 3 kW

Voolutugevus 3 x 2,5 A

Töötemperatuur 5 °C - 75 °C

TÜÜP		WGJ-S 100	WGJ-S 150	WGJ-S 200	WGJ-S 250	WGJ-S 300	WGJ-S 300	WGJ-S 250 DUO	WGJ-S 300 DUO
Maht	l	100	150	200	250	300	300	240	290
Soojusvahetuspind	m ²	0,9	0,9	1,4	1,4	1,4	1,4	0	1,1+1,0
Tootlikkus									
80/10/45 °C*	l/h	730	730	1130	1130	1130	1130	950+660	1130+840
70/10/45 °C		610	610	940	940	940	940	790+550	940+700
60/10/45 °C		430	430	650	650	650	650	550+380	650+490
Spiraaltoru võimsus									
80/10/45 °C	kW	30	30	45	45	45	45	8+26	45+33
70/10/45 °C		25	25	38	38	38	38	32+22	38+28
60/10/45 °C		17	17	27	27	27	27	22+15	27+20
Veevool spiraaltorus	m ³ /h	1,5	1,5	2,2	2,2	2,2	2,2	1,8+1,4	2,2+1,7
Survekadu	mbar	30	30	70	70	70	70	40+25	70+35
Paagi tööparameetrid		P _r = 0,6 MPa T _r = 80 °C	P _r = 0,6 MPa T _r = 80 °C	P _r = 0,6 MPa T _r = 80 °C	P _r = 0,6 MPa T _r = 80 °C	P _r = 0,6 MPa T _r = 80 °C	P _r = 0,6 MPa T _r = 80 °C	P _r = 0,6 MPa T _r = 80 °C	P _r = 0,6 MPa T _r = 80 °C
Kütteelemendi tööparameetrid		P _r = 0,6 MPa T _r = 100 °C	P _r = 0,6 MPa T _r = 100 °C	P _r = 0,6 MPa T _r = 100 °C	P _r = 0,6 MPa T _r = 100 °C	P _r = 0,6 MPa T _r = 100 °C	P _r = 0,6 MPa T _r = 100 °C	P _r = 0,6 MPa T _r = 100 °C	P _r = 0,6 MPa T _r = 100 °C
Mass (korpus tekstiilist)	kg	46	51	70	80	90	100	105	130
Mass (korpus terasest)	kg	57	65	80	95	105	120	115	140

* 80 °C - spiraaltorusse siseneva vee temperatuur

10 °C - veevärgivee temperatuur

45 °C - soojendatud veevärgivee temperatuur

Tabel 3. 100-300 l soojusvahetite tehnilised andmed

TÜÜP		WGJ-S 400	WGJ-S 500	WGJ-S 400 DUO	WGJ-S 500 DUO
Nimimaht	l	400	500	400	500
Soojusvahetuspind	m ²	1,6	1,9	1,6+1,1	1,9+1,4
Tootlikkus					
80/10/45 °C*	l/h	1360	1600	1360+950	1600+1200
70/10/45 °C		1030	1340	1030+790	1340+1000
60/10/45 °C		930	930	930+540	930+700
Spiraaltoru võimsus					
80/10/45 °C	kW	54	62	54+38	62+46
70/10/45 °C		46	52	46+32	52+39
60/10/45 °C		32	37	32+22	37+28
Veevool spiraaltorus	m ³ /h	2,6	3	2,6+1,9	3+2,3
Survekadu	mbar	110	130	110+90	130+100
Paagi tööparameetrid		P _r = 0,6 MPa T _r = 80 °C	P _r = 0,6 MPa T _r = 80 °C	P _r = 0,6 MPa T _r = 80 °C	P _r = 0,6 MPa T _r = 80 °C
Küttekeha tööparameetrid		P _r = 0,6 MPa T _r = 80 °C	P _r = 0,6 MPa T _r = 80 °C	P _r = 0,6 MPa T _r = 80 °C	P _r = 0,6 MPa T _r = 80 °C
Mass (korpus tekstiilist)	kg	180	205	210	235

*80 °C - spiraaltorusse siseneva vee temperatuur

10 °C - veevärgivee temperatuur

45 °C - soojendatud veevärgivee temperatuur

Tabel 4. Soojusvahetite tehnilised andmed 400 ja 500 l

2. SOOJUSVAHETITE KAITSE JA OHUTU KASUTAMINE

Soojusvahetite kasutamiseks on vaja kasutada ainult koos töötava kaitseklapiga, mis on paigaldatud külma vee sisseviigule. Membraantüüpi kaitseklapp tagab akumulatsioonsoojusvahetite täieliku tööohutuse. Vee tilkumine kaitseklapist ei ole tingitud klapi rikkest, vaid vee paisumisest soojenemisel. Mistahes tüüpi küttekehasid tuleb kasutada koos termomeetriga, mille mõõtmisvahemik on 0 ÷ 120 °C, üle 250 l mahuga vee-soojendajate korral peab olema paigaldatud ka manomeeter mõõtmisvahemikuga 0÷1 MPa. Kaitseklapi, termomeetri ja manomeetri paigalduskohad on näidatud joonistel 6 ja 7. Kütteelemendiga soojusvahetiteid kaitseb vee ülekuumenemise eest termoregulaator ja temperatuuriandur, mis lülitab kütte välja, kui paagi seina temperatuur saavutab 85 °C (230 V kütteelemendi puhul) või 87 °C (380 V kütteelemendi puhul).