

# KÜTTESEADMETE TEHAS

## ELEKTROMET

GOŁUSZOWICE 53, 48-100 Głubczyce, Poland, tel + 48 77 471 08 10  
www.elektromet.com.pl, elektromet@elektromet.com.pl

## WGJ TÜÜPI ELEKTRILISED VEESOOJENDID

Tsingitud   Emailitud

- 80 l
- 100 l
- 120 l
- 140 l
- 250 l

spiraalitoruta  spiraalitoruga  topeltspiraaliga

isolatsioonita

polüstürool

polüuretaan

## Kasutusjuhend

Garantiileht

## 1. SISSEJUHATUS

Elektrilised veesoojendid WGJ ja WGJ KOMBI (kütteelemendiga) on mõeldud vee sooendamiseks ja soojana hoidmiseks.

Toodetavad versioonid:

- spiraalitoruta
- spiraaltoruga
- topeltspiraaliga
- spiraalitoruga ja välise U-kujulise soojusvahetajaga (töötamiseks koos ahjuga)

Veemahuti on valmistatud emaleeritud või tsingitud lehtterasest. Paak on soojustatud paksu polüüretüool- või polüuretaanvahu kihiga (välja arvatud isolatsioonita variandis).

Veesoojendid töötavad ainult horisontaalasendis (vt joonis 1).

## 2. TEHNILISED ANDMED

Töösurve – 0,6 MPa

Vee sisend ja väljund – 3/4"

Spiraaltoru ühendused – 5/4"

Välise U-kujulise soojusvahetaja korgid – 1"

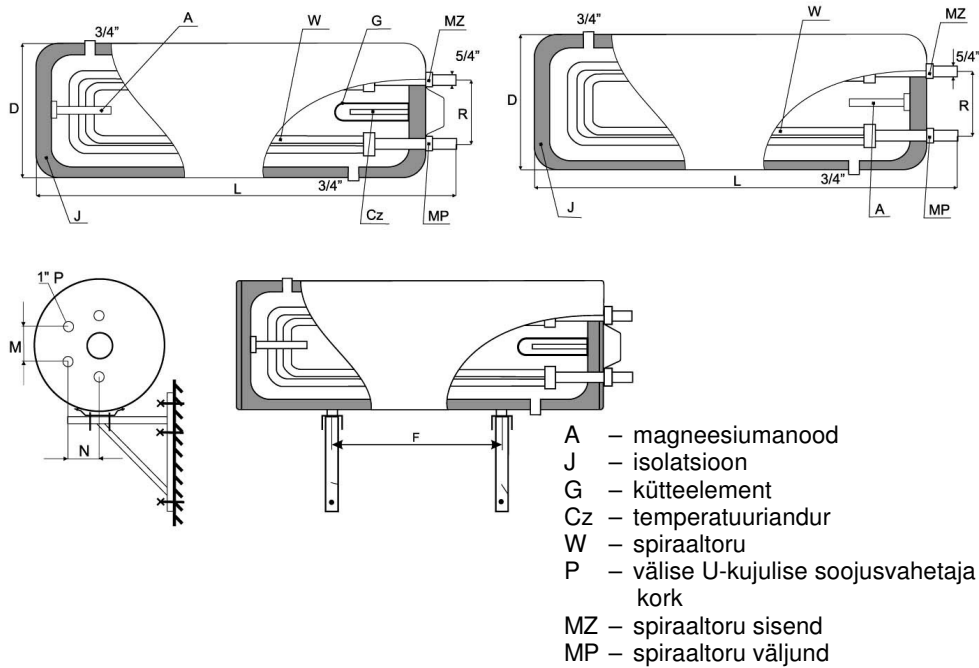
Pinge\* – 230 V

Kütteelemendi võimsus – 1,5 kW

Vool\* – 6,5 A

Töötemperatuur\* – 35 °C – 80 °C

\* – kehtib kütteelemendiga versiooni kohta

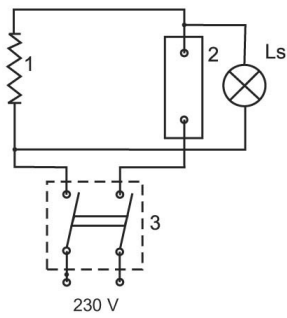


<b>Maht</b>	<b>l</b>	<b>80</b>	<b>100</b>	<b>120</b>	<b>140</b>	<b>250</b>
Spiraaltoru pind	m <sup>2</sup>	0,25	0,28 või 0,46 <sup>1</sup>	0,31 või 0,50 <sup>1</sup>	0,34 või 0,54 <sup>1</sup>	1,2 <sup>1</sup>
Pikkus L	mm	900 <sup>4</sup> /940 <sup>2</sup>	1100 <sup>4</sup> /1140 <sup>2</sup>	1200 <sup>4</sup> /1240 <sup>2</sup>	1300 <sup>4</sup> /1340 <sup>2</sup>	1310 <sup>4</sup> /1350 <sup>2</sup>
Diameeter D	mm	400/470 <sup>2</sup>	400/470 <sup>2</sup>	400/470 <sup>2</sup>	400/470 <sup>2</sup>	500/600 <sup>2</sup>
Vahekaugus ühenduste vahel R	mm	260	260	260	260	365
Kaugus F3	mm	480	650	750	860	–
Kaugus M	mm	200	200	200	200	290
Kaugus N	mm	80	80	80	80	100
Ööpäevane püsiv energiatarve	kW/24h	1,2	1,5	1,8	2,1	3,5
Tootlikkus 70/10/45°	l/h	120	147	160	180	–
Võimsus 70/10/45°	kW	5	6	6,8	7,4	–
Tootlikkus 70/10/45 °C (topeltspiraalile)	l/h	–	235	255	280	680
Võimsus 70/10/45 °C (topeltspiraalile)	kW	–	9,7	10,8	11,5	27

- 1 – topeltspiraaliga ja välise U-kujulise soojusvahetajaga veesoojendid  
2 – kütteleemendiga isoleeritud veesoojendid  
3 – teraskorpusega veesoojendid  
4 – spiraaltoruga ja spiraaltoruta isoleeritud veesoojendid

### 3. VEESOOJENDI PAIGALDAMINE

Veesoojendit võivad paigaldada ainult vastava väljaõppe saanud tehnikud. Veesoojendi WGJ paigaldamisel tuleb arvesse võtta konkreetse veesoojendi ehitust. Veesoojendid ühendatakse ainult horisontaalasendis veevarustussüsteemi maksimaalse survega kuni 0,6 MPa. Vee sisse- ja väljavool peavad asuma teineteise suhtes vertikaalselt (sisenev toru põhja all koos spiraaltoru väljundiga).



- 1 – kütteelement
- 2 – temperatuuriregulaator
- 3 – temperatuurikaitse BOT-1
- 4 – märgutuli

Joonis 2. Elektriskeem

### **TÄHELEPANU!**

1. Veesoojendi võib lülitada ainult maandusjuhtmega võrku.
2. Kaitsekapp tuleb ühendada külma vee sisseviigu juurde.  
Kaitseklaapi ühendamisel jälgige noolega tähistatud veevoolusuunda.
3. Veesoojendi kasutamine kaitseklapita või rikkis klapiga on keelatud.
4. Veega täitmata veesoojendi lülitamine elektrivõrku on keelatud.

### **4. VEESOOJENDI KASUTAMINE**

1. Kontrollige kaitseklapi tööd iga 14 päeva tagant.
2. Vee tilkumine kaitseklapist ei tähenda klapi riket, vaid on tingitud vee paisumisest kuumutamisel.
3. Vahetage perioodiliselt magneesiumanoodi (sõltuvalt vee karedusest, kuid vähemalt iga 14 kuu järel emailleeritud paakides).

## 5. GARANTIIOHUSTUSED

1. Sise anuma garantii – 5 aastat alates müügi kuupäevast.
2. Boileri elektri osade garantii – 2 aastat alates müügi kuupäevast.

Garantiitöid teostab Küttemeister OÜ  
Kalmistutee 22  
Tel. 6 771170; 6 771171  
Faks 6 771173

Boileri mudeli nimetus:
-------------------------

Boileri tehasetähis:
----------------------

Boileri maht:
---------------

Müüja firma:
--------------

Müügi kuupäev:	Müüja nimi ja allkiri:  Tempel:
----------------	---------------------------------------

**TÄHELEPANU!** Mis tahes rikke ilmnemisel tuleb esmalt teavitada Küttemeister OÜ kui garantii teostajat. Veesojendi demontaaž on lubatud alles pärast garantiiteostaja nõusolekul, vastasel juhul garantii ei kehti.