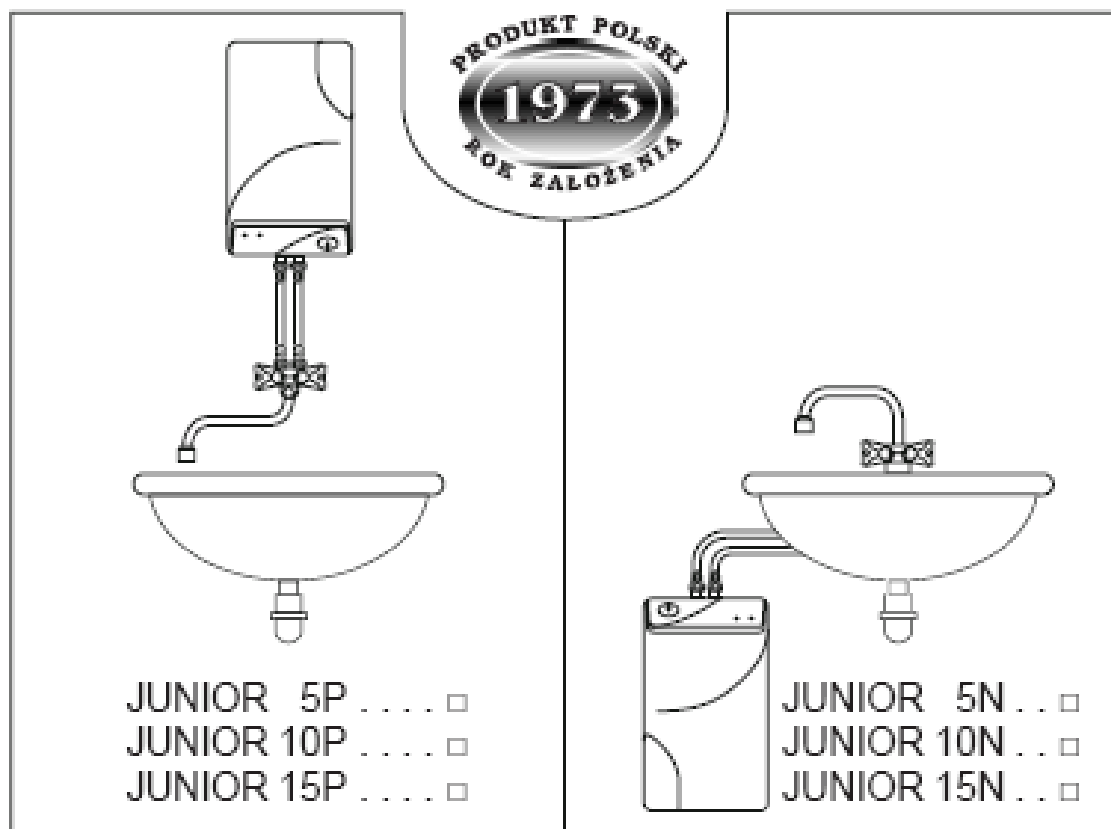


Kütteseadmete tehas “Elektromet”, Monika i Wojciech Jurkiewicz
Poland, 48-100 Głubczyce, Gołuszowice 53, tel./fax + 48 77 471 01 00

www.elektromet.com.pl

ELEKTRILINE VEESOOJENDAJA - JUNIOR

POOLA TOODE
VALMISTAJA ASUTATUD – 1973



Paigaldus- ja kasutusjuhend
Garantiileht

1. Veesoojendi kasutusala

Elektrilised veesoojendajad Junior on mõeldud vee soojendamiseks ja sooja vee hoidmiseks (temperatuur kuni 80⁰C) elukohtades, hügieenilisteks ja põllumajanduslikeks vajadusteks. Seadmed on saadaval kraanikausi kohale või kraanikausi alla paigaldatavatena ning mahtudega 5, 10 või 15 liitrit. Seadmeid saab kasutada:

- survestatud süsteemis (kuni 6 bar surve korral) ühe või mitme väljundiga,
- survevabas süsteemis ühe väljundiga avatud veesoojendina.

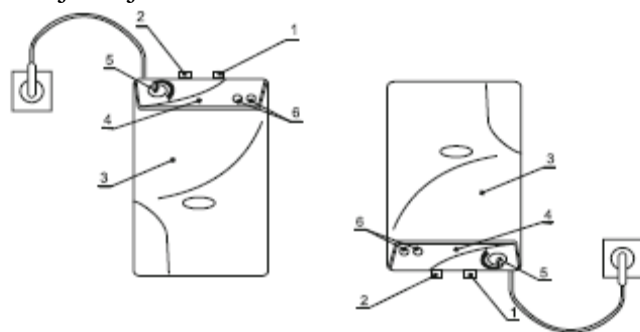
Veesoojendajat ei tohi paigaldada kohtadesse, kus temperatuur võib langeda madalamale kui 0⁰C.

2. Veesoojendi ehitus

Veesoojendaja koosneb teraspaagist, mille sisepind on kaetud emailiga. Email koos magneesiumnoodiga tagavad roostevastase kaitse. Paak on isoleeritud poliüuretaaniga, mis tagab väga hea soojapidavuse. Termostaat võimaldab temperatuuri sujuvat reguleerimist vahemikus 25-80⁰C. Samuti on veesoojendid varustatud termotundliku kaitselülitiga, mis kaitseb seadet ülemäärase temperatuuritõusu eest. See kaitselüliti lülitab seadme toitest lahti, kui temperatuur tõuseb väärtuseni 95⁰C. Veesoojendi uuesti siselülitamiseks tuleb lülitit käsitsi kasutada.

Kraanikausi kohale paigaldatavaid seadmeid ei saa paigaldada kraanikausi alla ega vastupidi.

Veesoojendajate ehitus:



1. Külma vee ühendus (siniselt märgitud)
2. Sooja vee ühendus (punaselt märgitud)
3. Veesoojendaja korpus
4. Juhtpaneel
5. Termostaadi nupp
6. Näidiklambid

3. Tehnilised andmed

TÜÜP		JUNIOR 5	JUNIOR 10	JUNIOR 15
Nimimaht	[l]	5	10	15
Toitepinge	[V]	230	230	230
Küttekeha võimsus	[kW]	1,5	1,5	1,5
Maks. veetemperatuur	[⁰ C]	80	80	80

TÜÜP		JUNIOR 5	JUNIOR 10	JUNIOR 15
Temperatuuri 80 °C saavutamiseks vajalik aeg	[min.]	About 14	About 28	About 42
Temperatuurikadu	[K/h]	0,9	0,85	0,81
Energiakadu päevas	[kWh/24h]	0,3	0,45	0,6
Maks. veesurve	bar	6	6	6
Veeühendus	Keerme tüüp	R3/8"	R3/8"	R3/8"
Kaal (ilma veeta)	[kg]	7,6	9,2	10,7

4. Soovitused seadme kasutajatele.

4.1. Kasutajate ohutus.

Mistahes elektrilise süsteemi või veesüsteemi töid tohivad teostada ainult vastava kvalifikatsiooniga isikud, kes järgivad käesolevas juhendis toodud informatsiooni. Kui veesoojendaja paigaldatakse survevabasse avatud süsteemi (ilma klapi ja väljavoolutoruta), siis vee soojenemisel ja paisumisel paagis hakkab kraanist vett lekkima. See on normaalne nähtus.

Kui veesoojendi paigaldatakse survestatud suletud süsteemi, siis tuleb perioodiliselt kontrollida kaitseklapi korralikku toimimist.

4.2. Veesoojendi kasutamine.

Veesoojendit on väga lihtne kasutada. Valige juhtpuldil asuva termostaadi nupu abil soovitud temperatuur. Juhtpuldil asuvad ka 2 näidiklampi:

- roheline – toiteühendus,
- punane – küttekeha töötamine.

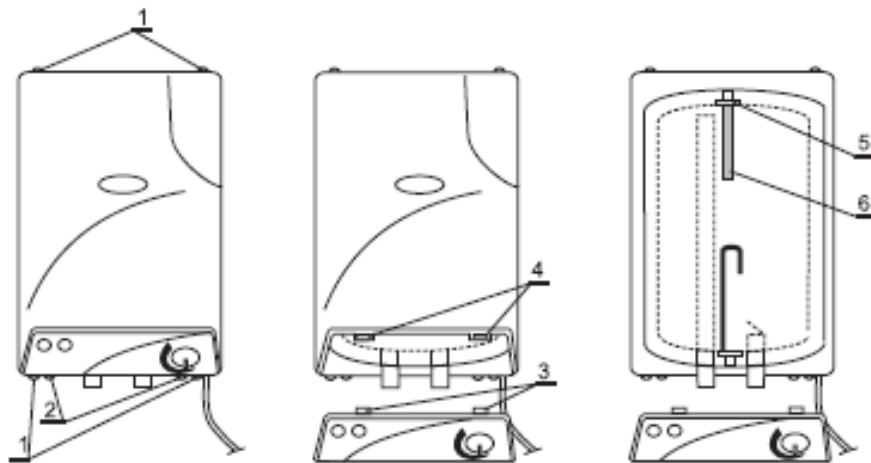
Kasutage veetemperatuuri seadmiseks kindlasti termostaati

4.3. Puhastamine ja anoodi vahetamine.

Perioodiliselt (sõltuvalt vee karedusest), kuid vähemalt üks kord iga 15 kuu möödudes tuleb küttekeha lahti kruvida, puhastada paak ära ning vahetada anood uue vastu. Paagi puhastamine ja anoodi vahetamine on seotud veesoojendi elektriliste ühenduste osalise lahtivõtmisega – seetõttu peab need toimingud teostama vastava kvalifikatsiooniga tehnik.

Anood asub paagi sees. Selle vahetamiseks tuleb veesoojendi vooluvõrgust lahti ühendada ning seejärel eemaldada seadme juhtpaneel ja veesoojendi kaas. Juhtpaneeli eemaldamiseks keerake lahti 2 kruvi (nr. 2) ja seejärel võtke lahti 2 lukustusühendust (nr. 3, 4) – vt. joonist 3. Seejärel keerake lahti kruvi (nr. 1) ilma paagisiseseid elektrijuhtmeid lahti ühendamata. Anoodi vahetamiseks keerake lahti veeühenduste suhtes vastassuunas asuv kork. Eemaldage ümmargune polüuretaani tükk, mis katab anoodi korki. Kõigi nende tööde teostamiseks tuleb eelnevalt veevarustus sulgeda. Enne anoodi korgi lahtikeeramist tuleb avada sooja vee väljavool, et vältida ülerõhku paagis.

Joonis 3. Magneesiumanoodi vahetamine.



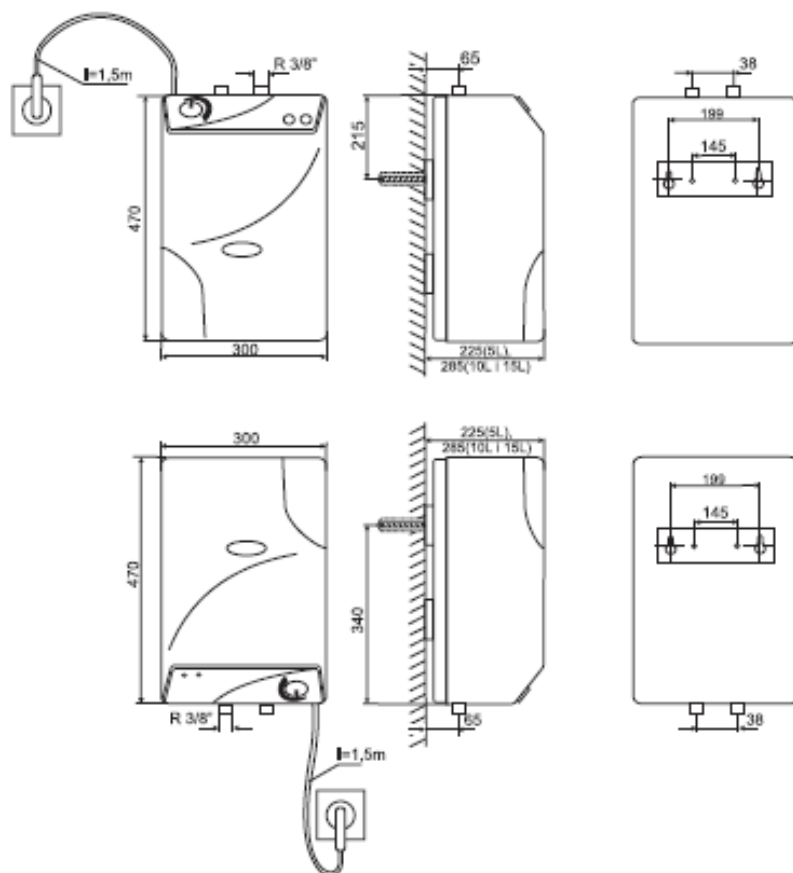
- 1 – Katte kruvid
- 2 – Juhtpaneeli kruvid
- 3 – Juhtpaneeli lukustusühendused
- 4 – Juhtpaneeli lukustusühenduste ava
- 5 – Magneesiumanoodi kork
- 6 – Magneesiumanood

4.4 Soovitused seadme paigaldajale.

Veesoojendi komplekti kuuluvad järgnevad osad:

- 1. Veesoojendi – 1 tk.
- 2. Käepide – 1 tk.
- 3. Kruvid ja seibid – 1 kpl.
- 4. Kaitseklapp – 1 tk.
- 5. Kaitseklapi adapter – 1 tk.

Joonis 4. Veesoojendi mõõtmed.



5.1. Veevärgiga ühendamine.

Kraanikausi kohale või kraanikausi alla paigaldatav veesoojendi toimib:

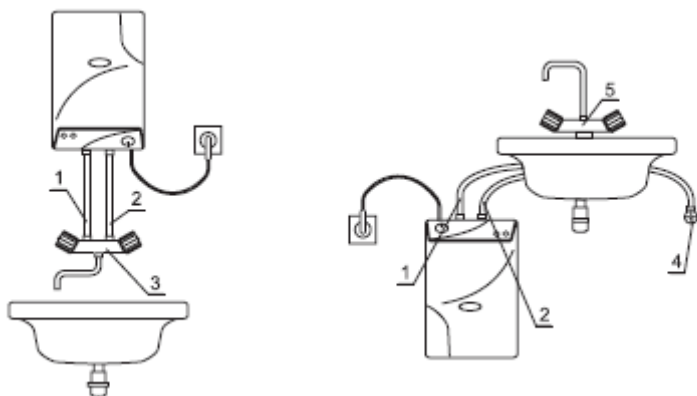
- survevabas süsteemis avatud veesoojendina ühe veesisendiga ilma klapita sooja vee anduril,
- survestatud süsteemis suletud veesoojendina ühe või mitme veesisendiga ja koos klapiga sooja vee anduril.

Survestatud süsteemis tuleb paigaldada külma vee andurile ohutusklapp ZB-4 maks. survega 6 bar.

Kaitseklapi ja veesoojendi vahel ei tohi olla mingeid muid klappe.

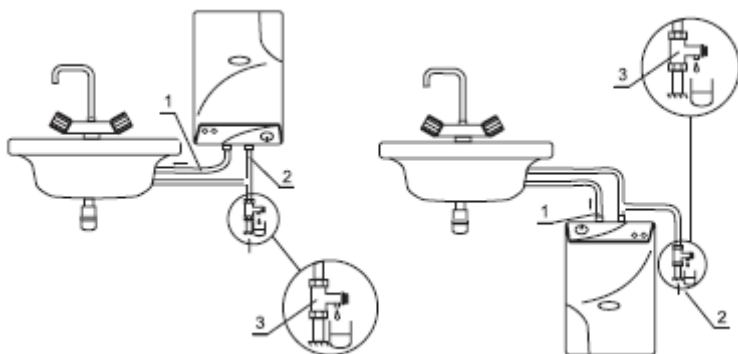
Veevarustusega ühendamise skeem on toodud joonistel 5 ja 6. (Vaata joonist tootja originaalist)

Joonis 5. Veesoojendite veevarustusega ühendamise skeem (survevaba süsteem)



- 1 – sooja vee väljund
- 2 – külma vee sisend
- 3 – avatud väljund külma veetorule paigaldamiseks seinal
- 4 – külma vee ühendus
- 5 – avatud väljund paigaldamiseks kraanikausile

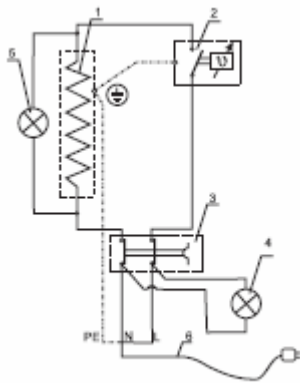
Joonis 6. Veesoojendite veevarustusega ühendamise skeem (survestatud süsteem).



5.2. Elektriline ühendamine

Veesoojendi tuleb ühendada 2P-O/220V/16A tüüpi vooluvõrku (maandusega vooluvõrk).

Elektriliste ühenduste skeem on toodud joonisel 7



Joonis 7. Veesoojendajate elektriliste ühenduste skeem

- 1 – küttekeha
- 2 – termostaat
- 3 – termostundlik kaitselüliti
- 4 – näidiklamp – roheline
- 5 – näidiklamp – punane
- 6 – juhe

6. Garantiitingimused.

1. Paagi garantii – 60 kuud alates müügi kuupäevast.
2. Veesoojendi muude osade garantii – 24 kuud alates müügi kuupäevast.

Garantiitöid teostab Küttemeister OÜ
Kalmistutee 22
Tel. 6 771170, 6 771171
Faks 6 771173

Boileri mudeli nimetus :

Boileri tehasetähis :

Boileri maht :

Müüja firma

Müügi kuupäev :

Müüja nimi ja allkiri